

W5S[®]

Estanteria de Pared Vertical de 5 Posiciones
Short Pipe



La W5S es un Organizador de Productos en bobinas cuyo objetivo es reducir y organizar un espacio de trabajo, con una postura elegante que permite exhibir de manera elegante los productos

Versatilidad y Robutez

La Estanteria W5S fue diseñada para aquellas empresas que necesitan almacenar material en bobina para corte inmediato en sectores reducidos y de cambio rutinarios. De esta manera tiene la capacidad de exhibir 5 rollos completos de 800 mm de ancho manera elegante en una pared en bobina sin esfuerzo. Solo necesita de una persona para poder cargarla. Con la mejor comodidad y con el mejor acceso a cualquiera de los 5 productos que el profesional o personal de ventas necesite.

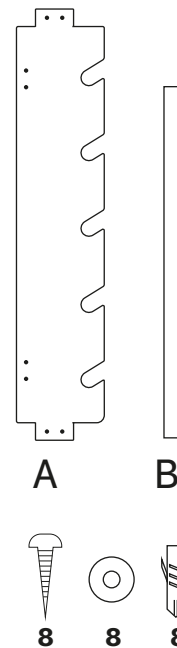
Características Principales

Almacenamiento para material en bobina en pared.
5 Posiciones para ocupar con rollos de longitud máxima de 600 mm.
Para rollos con núcleo 2 o 3"
Dimensiones en mm: 950 Alto x 160 Profundidad.
Peso del producto (estantería): 13,5 Kgs. (peso máximo embalada)
Construida con Acero, Chapa de 1/8
Pintura al Horno (anti corrosivo)

Instrucciones de Armado

La caja Incluye:

- A** 2 Columnas para pared Pintadas. Pintadas
- B** 5 Caños con tratamiento de antioxido de 32 mm de Diametro y 0,77 mts de largo
- 8** Bulones tirafondo
- 8** Arandelas
- 8** Tarugos para pared



Características Mecánicas y Estructurales

Medidas en mts: 0,95 Alto x 0,16 Profundidad
Ancho de Bobina Soportable: 0,65
Peso por Bobina: 8/10 kgs
Diametro por Bobina 0,18 mts

En caso de tener algun faltante por favor comuniquese con los medios de contactos que figuran en el pie de esta hoja.

Para el Armado es necesario:

Personal:

Capaz de maniobrar pesos mayores a los 20 kilos
Una persona con conocimiento para realizar perforaciones de 12 pulgadas en una pared y con habilidades para amurar los bulones tirafondo de manera segura en los orificios.

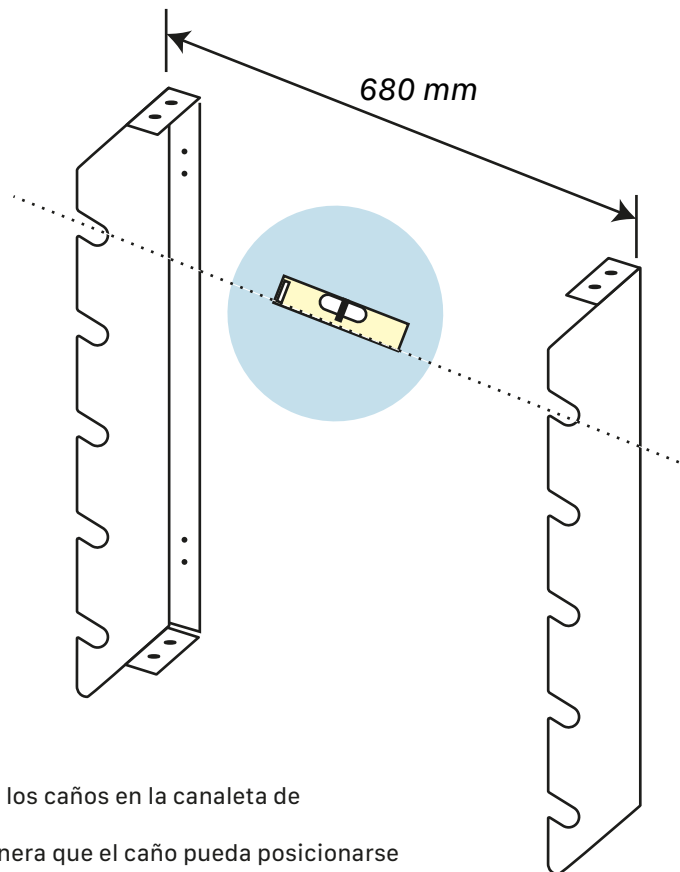
Herramientas:

Una llave para tuerca, o llave tipo Tubo de 11, un Taladro Percutor con Mecha para pared de 8 mm

Por favor, Siga las Intrucciones para un correcto Armado

W5S

paso 2



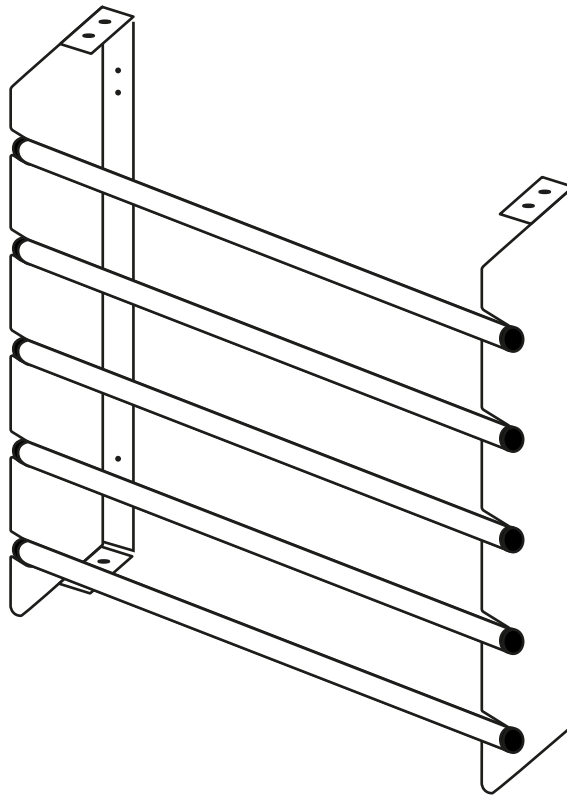
Coloque de manera provisoria uno de los caños en la canaleta de la columna ya prefijada
Posicione la segunda columna de manera que el caño pueda posicionarse horizontalmente a Nivel y coincida con la canaleta
De esta manera obtendra el ancho maximo de la posicion de las dos columnas.
O bien tome entre una columna y otra un distancia de 0,68 mts
Luego Repita los pasos 1 y 2
Para fijar la otra columna.

W5S

paso 3

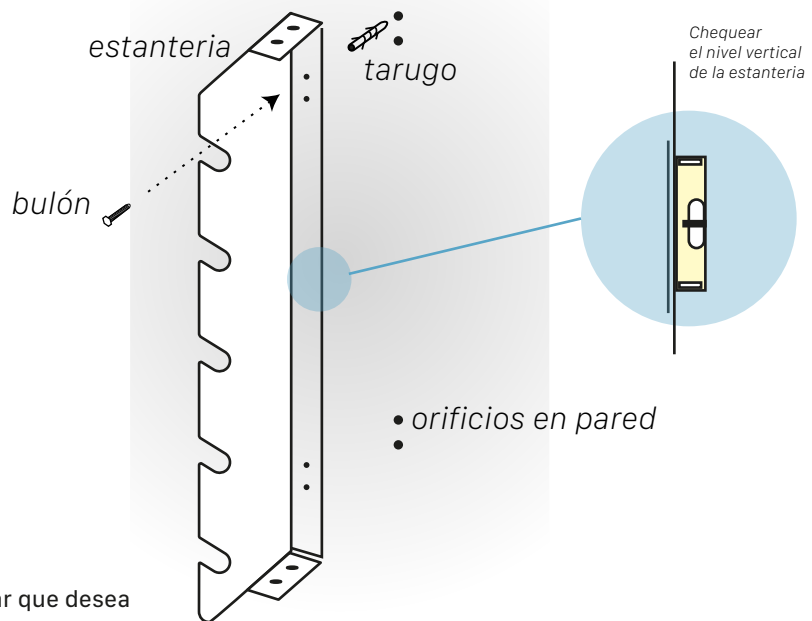
Resultado Final

Coloque los cinco caños de manera que coincidan cada uno con su canaleta correspondiente en el lado opuesto.



Montaje de las piezas

paso 1



- 1 Posicione uno de los laterales en el lugar que desea ubicar la estantería.
Marque en la pared los 4 orificios de una de las columnas
Corrobore con un nivel que este perfectamente de forma vertical

- 2 Luego Perfore con taladro para pared percutor con mecha de 8 los 4 agujeros
Luego inserte los Tarugos
Posicione la columna de manera que coincidan los orificios de la columna de la estantería con las perforaciones.
Enebre la columna con el bolun de manera de hacer contacto con el tarugo y gire el bolun hasta que quede finalmente la columna de la estantería Totalmente pegada a la pared.

Nota: Si las solapas de la columna no hacen contacto con la pared significa que a la perforacion le hace falta mas profundidad debido a que el bolun tira fondo hizo tope.